



ADTECH



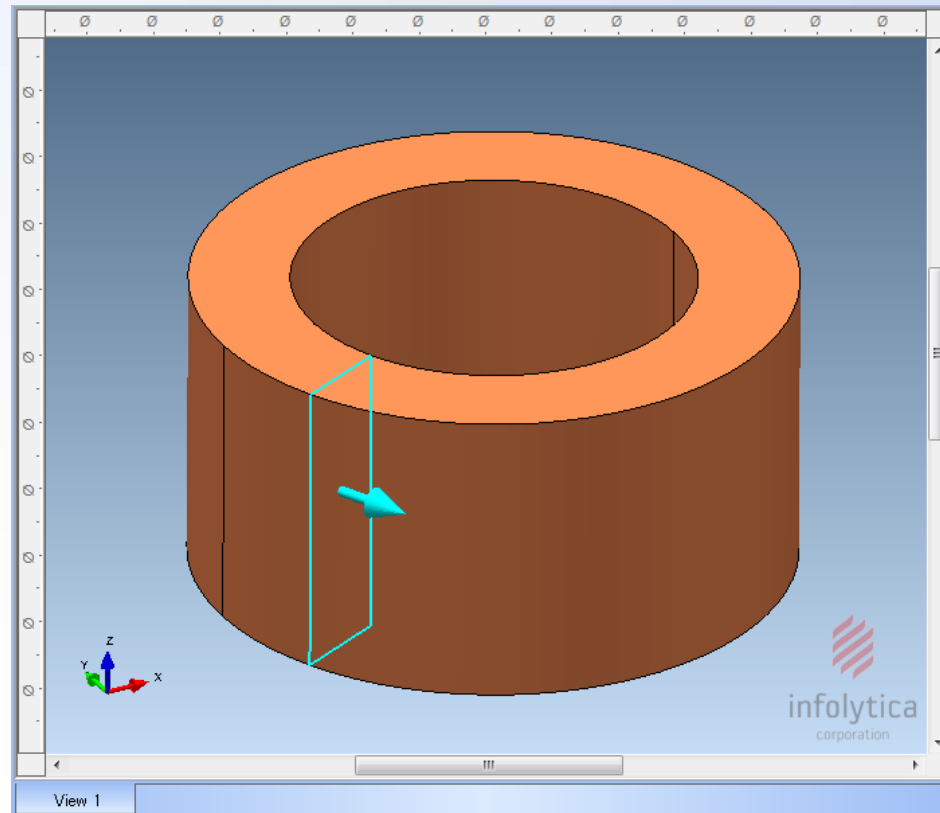
Infolytica社製品
バージョンアップ情報7.7



株式会社アドバンステクノロジー
CAE技術部

新機能①コイル設定

- ・ 1クリックでコイルの定義が可能になりました！
自動的に通電方向が計算されます。



新機能②単位系の設定

- ・ デフォルトの単位系を任意に変更することが可能となりました！

Default Units

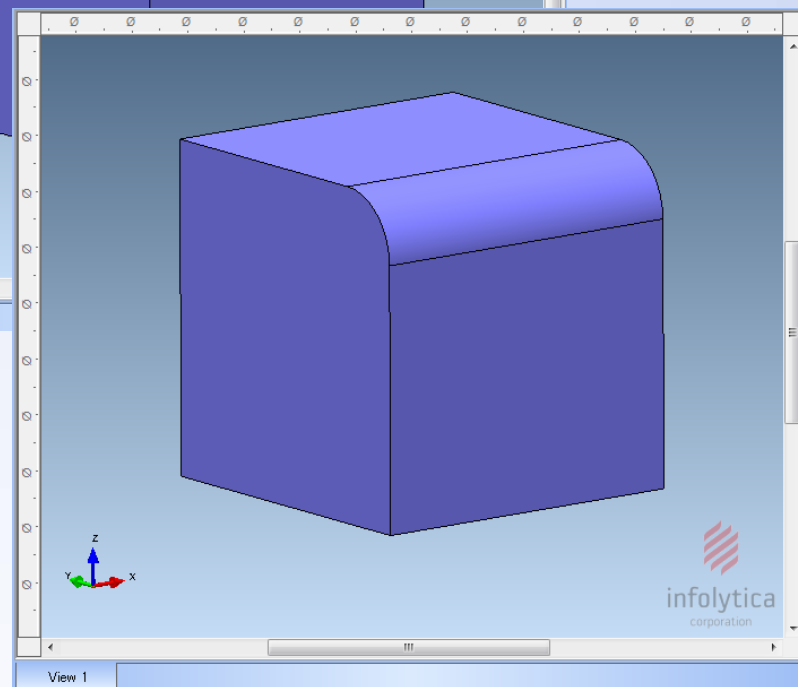
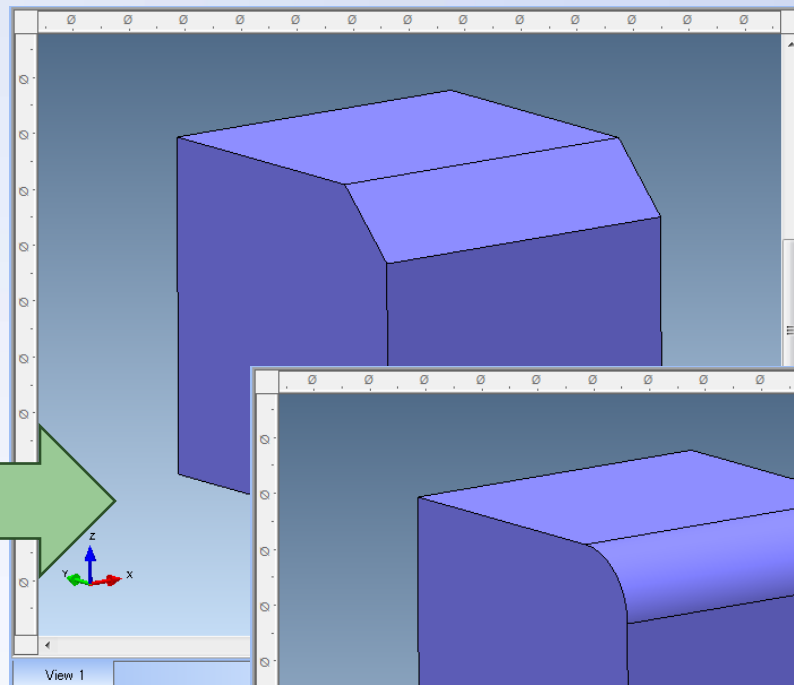
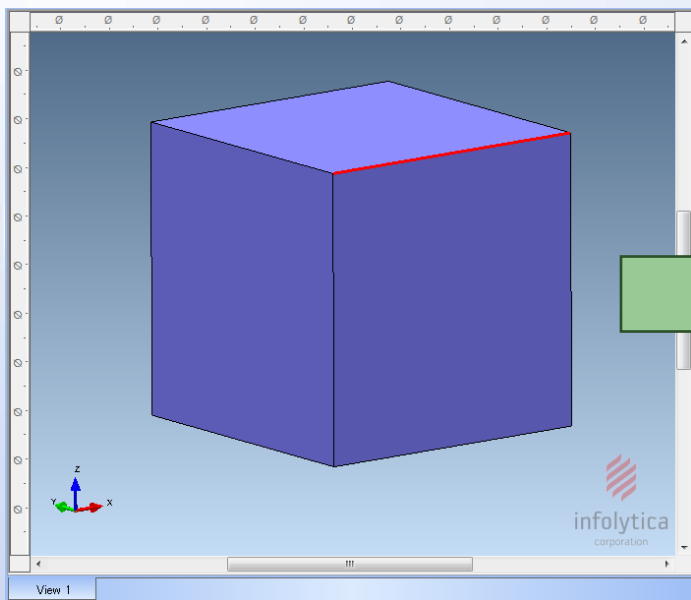
Specify the preferred units for:

Length:	Millimeters	<input checked="" type="checkbox"/> Set as default
Time:	Milliseconds	<input type="checkbox"/> Set as default
Frequency:	Hertz	<input type="checkbox"/> Set as default
Temperature:	Celsius	<input type="checkbox"/> Set as default

OK Cancel Apply

新機能③フィレット・チャンファー

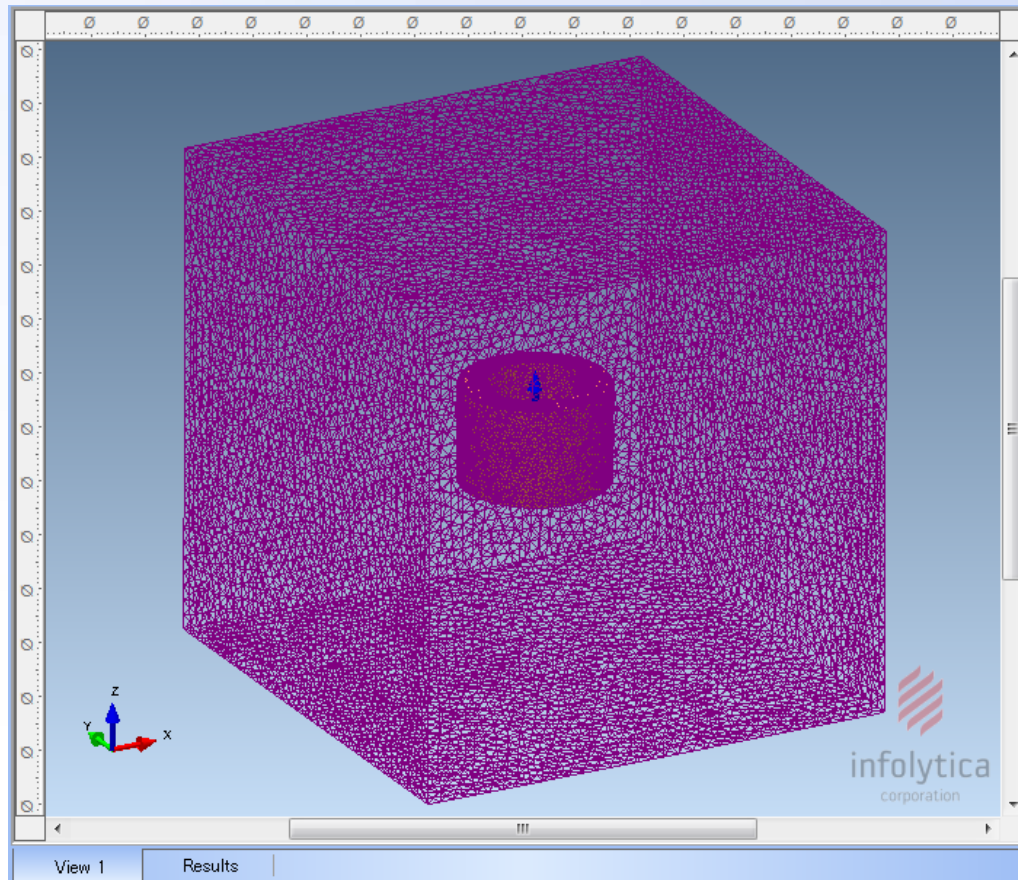
- ・コンポーネントのエッジにフィレットやチャンファーを入れることが可能になりました！



新機能④ポスト処理 ～メッシュ～

- ・ 解析メッシュの表示にかかる時間が約50%に低減されました！
- ・ 使用メモリは**50%以下**に低減されました！

(例:約11万要素の解析モデル 8.6GB @MN7.6⇒**4.0GB @MN7.7**)



新機能⑤ポスト処理 ～時間平均結果～

- ・ ヒステリシス損や渦電流損などの時間平均結果の計算にかかる時間とメモリの使用量が大幅に低減されました！

(例:約14万要素のサンプルモデルにおいて 20分⇒**23秒** の高速化)

新機能⑥材料ライブラリ

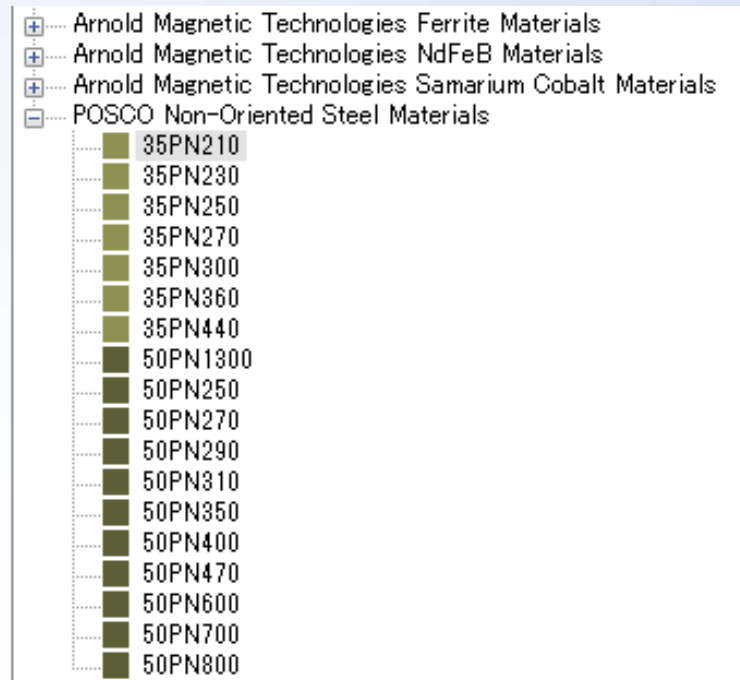
- ・ 4つの新しい材料ライブラリに約110種類以上の材料が追加されました。

Arnold Magnetic Technologies Ferrite Materials

Arnold Magnetic Technologies NdFeB Materials

Arnold Magnetic Technologies SmCo Materials

POSCO Non-Oriented Steel Materials



CADオプションをご使用中のお客様へ

- ・ ver.7.5.1以降でCADインポート/エクスポートオプションをご使用いただく場合は、ソフトとは別にCAD変換ツールをインストールしてください。
- ・ CAD変換ツールは弊社Webサイト(<http://www.ad-tech.co.jp/>)のサポートページからダウンロード可能です。

※CADインポート/エクスポートオプションとは

- ・ Inventor Reader
- ・ Pro/E Reader
- ・ CATIA V5 Reader/Writer
- ・ CATIA V4 Reader/Writer
- ・ IGES Reader/Writer
- ・ STEP Reader/Writer